



MOOSDORF Heras Triton type SHT

# Stålmåtte hegn

Produktblad

## Økonomisk & vedligeholdelsesfrit

MOOSDORF Heras stålmåttehegn bliver ofte benyttet hvor der opsættes mange meter og vil på sigt overtage det traditionelle fletvævs hegn, grundet pris og ingen vedligeholdelse.

Overklating er næsten umuligt grundet dets maskestørrelse. Hegnet er modulopbygget og kan udbygges og flyttes uden større omkostninger. Kan monteres op til 8 meters højde.



MOOSDORF HEGN A/S



Moosdorf Hegn A/S • Lufthavnsvej 25  
9400 Nørresundby • Tlf +45 9815 9444

**Se mere på [moosdorf.dk](http://moosdorf.dk)**

## TEKNISKE SPECIFIKATIONER

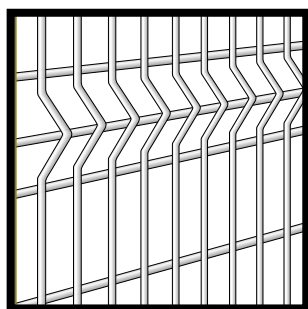
Stålmåtter med svejsede rundstål med en maskestørrelse på 50 x 200 mm.

Vertikale/horizontale rundstål = 5 mm.

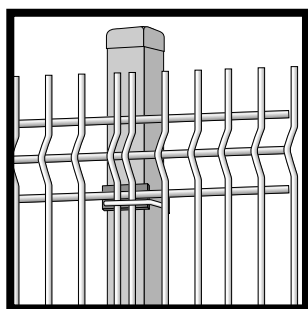
Måtterne monteres til pæle ved hjælp af samlejern i rustfrit stål eller ophænges i stolpen

Højde 800 - 2.430 mm.

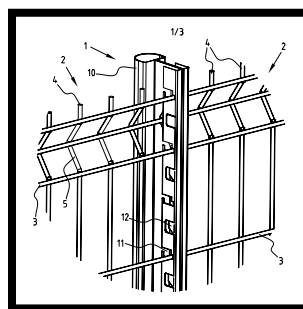
Stolpe udstyret med galvaniseret fodplade (ekstraudstyr)



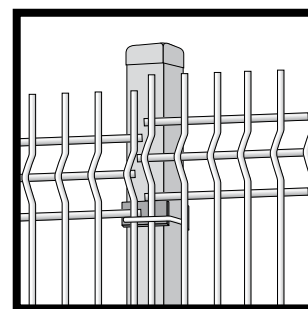
Panelfyldning



Triton måtte



Ophængningsstolpe



Trapning

## DIMENSIONER

1 stk. vandrette Ø 5mm rundstål og 1.stk. lodret Ø 5 mm rundstål produceret iht. EN 10218-2 og EN 10223-4, danner gitter med ca. 30 mm. afskårne gitterender i overkant. Samtlige rundstål er sammensvejst inden korrosionsbeskyttelse. Fremstillet iht. EN 10223-6 og EN 10244-2. Stålmåtten har en min 2 ud bøjninger og max 4 stk. afhæng af højde. Dette for at styrke stabilitet.

## LÆNGDE

2.510 mm. (modul mål 2.500 mm.)

## ELEMENT HØJDER

1.030, 1.230, 1.430, 1.530, 1.730, 1.930, 2.030, 2.330, 2.430 mm.

## MASKESTØRRELSE

50 x 200 mm. standard

## STOLPE

1.500, 1.800, 2.000 og 2.500 mm.

## MONTAGE

Stålmåtte monteres til stolpe via patenterede montagebøjler udført i rustfrit stål A2 kvalitet. Samling mod pæl er via plastkappe der hindrer korrosionsdannelse. Montagebøjler afsluttes med plastkappe. Der benyttes mellem 2 og 5 montagebøjler afhængigt af højden på stålmåtten.

## KORROSIONSBESKYTTELSE

Varmgalvaniseret iht. DS/ EN ISO 1461 som standard.

## EKSTRAUDSTYR

Stålmåtter og stolper kan pulverlakeres iht. EN 5254 hvor varmgalvaniseringen er tilpasset pulverlakering. Standard Ral farver er: Mosgrøn 6005, olivengrøn 6009, gul 6014, antracit 7016, grå 7030, sort 9005, hvid 9010. Der kan yderligere pulverlakeres i alle andre ral farver.

Der kan monteres 45 graders skråudlægger monteret med enten stålmåtte eller pigtråd, eller dobbelt skråudlægger.

Der kan monteres pigtråd i flere rækker øverst på forlængede pæle.

## NOTE

Opsættes ofte med ca. 5-10 cm. luft under stålmåtten for fremtidig vedligehold, eventuelle højdeforskelle på terræn udlignes ved højdeforskydning af elementer i forhold til hinanden, ved befæstelse på stolper. Elementer kan tilpasses i længde.

Stålmåtter kan monteres oven på hinanden, så der skabes et højere hegn eksempelvis 6 meter højt. Der benyttes ekstra kraftige pæle til dette afhængigt af totalhøjden på hegnet.

