



MOOSDORF Heras element/balusterhegn type SHEB Heracles

# Element/balusterhegn

Produktblad

## Stabil og diskret sikring

MOOSDORF Heras balusterhegn er et meget kraftigt hegn, som ofte bliver benyttet, hvor der er særlige krav til sikkerheden og ikke mindst udseendet. Hegnet er modulopbygget og kan fås i 5 forskellige design

Følgende design er mulige: Heracles, Atlas, Athos, Pegasus og Juventas. Skydeporte, sving porte og adgangslåger kan leveres med udfyldning i samme design.



*MOOSDORF Heras element/balusterhegn kan kombineres med f.eks. MOOSDORF Heras Delta skydeport.*



*Der kan monteres roterende sakseskinn øverst.*



MOOSDORF HEGN A/S



Moosdorf Hegn A/S • Lufthavnsvej 25  
9400 Nørresundby • Tlf +45 9815 9444

**Se mere på [moosdorf.dk](http://moosdorf.dk)**

# Element/balusterhegn

Tekniske specifikationer

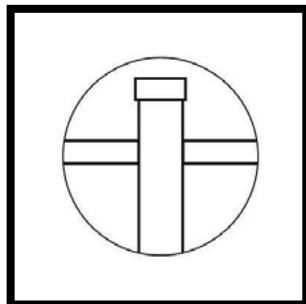
## TEKNISKE SPECIFIKATIONER

Varmgalvaniseret iht. DS/ EN ISO 1461

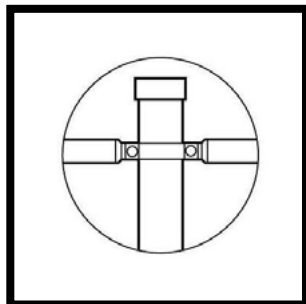
Pæle: firkantstolpe 60 x 60 x 2 mm.

Balustre afstand: Center til center afstand er 150 mm.

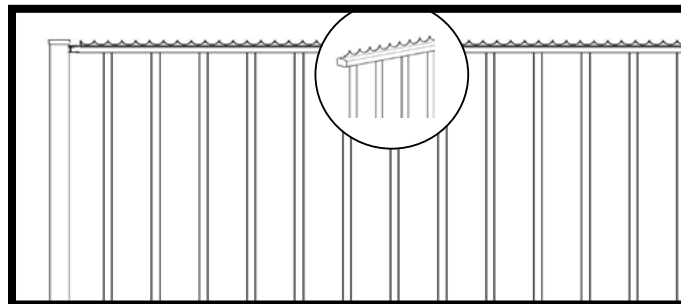
Højde 800 - 2.500 mm.



Skjult samling



Heras fastgørelse



Heras sikkerhed

### DIMENSIONER

Elementet har en øvre og nedre overlægges der er lavet af convex stål i dim 50-30-25 mm. Balustrene er påsvejst over og underlægger. Balustre dim. er Ø 22 mm. op til højde 1.500 mm., Ø 26 mm. op til højde 2.000 mm. og Ø 30 mm. for højde 2.500 mm. Der er påsvejst sakseskinn som standard fra højde 1.500 mm. Fremstillet iht. EN 20219/1+2.

### HØJDER

800, 1.000, 1.250, 1.500, 1.800, 2.000 og 2.500 mm.

### BALUSTRE AFSTAND

Center til center afstand er 150 mm.

### STOLPE

Pæle er firkantstolpe 60 x 60 x 2 mm. fremstillet iht. EN 20219/1+2 med topkappe i sort plast, der sættes i beton styrke 16 til frostfri dybde.

### MONTAGE

Der kan fastgøres med "blind" fastgørelse og dette udføres med metalplugs og PVC forbindelsesstykker med selvskærende bolte 2x2 steder på hvert element eller synlige beslag i rustfri A2 kvalitet, PVC Plougs og med RVS møtrikker på 8 mm. bolte 2x2 steder.

### KORROSIONSBESKYTTELSE

Varmgalvaniseret iht. DS/ EN ISO 1461 som standard.

### EKSTRA Udstyr

Stolper og elementer kan pulverlakeres iht. EN 5254 hvor varmgalvaniseringen er tilpasset pulverlakering. Standard Ral farver er: Mosgrøn 6005, olivengrøn 6009, gul 6014, antracit 7016, grå 7030, sort 9005, hvid 9010. Der kan yderligere pulverlakeres i alle andre ral farver.

Der kan monteres roterende sakseskinn øverst samt elementer der er tilpasses i grader til terræn.

Der kan monteres pigtråd i flere rækker øverst på forlængede pæle.

Kan leveres på fodplader i dim 160 x 160 x 4 mm. på eksempelvis betondæk eller mur.

Center til center afstand på 125 mm.



MOOSDORF HEGN A/S



Moosdorf Hegn A/S • Lufthavnsvej 25  
9400 Nørresundby • Tlf +45 9815 9444

Se mere på [moosdorf.dk](http://moosdorf.dk)